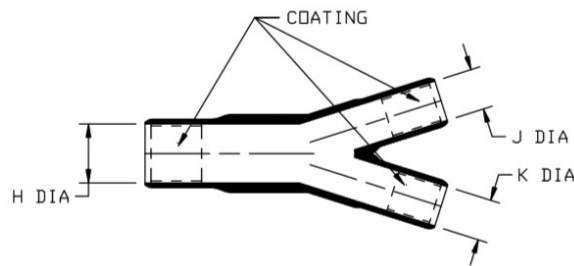


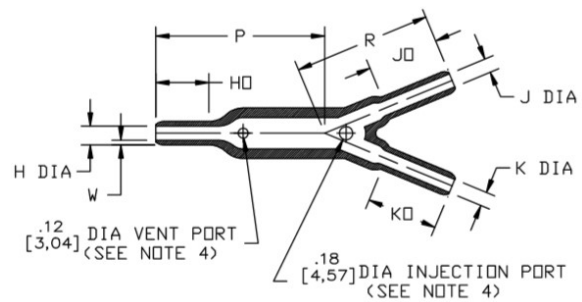
## 381A015 (45°-Abzweigung)

Diese Formteile bieten Zugentlastung und Schutz vor Abrieb für Stecker, Kabel und Litzen, speziell bei Kabelabzweigungen.

Vor Schrumpfung



Nach Schrumpfung



### Abmessungen in mm Standardmässig ohne Öffnungen für Vergussmasse. Mit Öffnungen auf Anfrage erhältlich.

Artikelnummer	Innendurchmesser (Kleber verringert Ø um max. 1.5mm)		P	R	H0	J0 + K0	W		
	vor Schrumpfung	nach Schrumpfung							
	H	J + K	H	J + K	Toleranz +/- 10%		+/- 25%		
381A015	127.	11.1	7.8	7.8	82.6	63.5	25.4	30.2	2.1

### Material (nicht alle Artikel mit allen Materialien erhältlich)

Bestellcode	Material	Temperaturbereich
-3	Halbsteifes Polyolefin	-55°C bis +135°C
-4	Flexibles Polyolefin	-55°C bis +135°C
-12	Viton	-55°C bis +200°C
-25	Elastomer	-75°C bis +150°C
-100	Halogenfrei	-30°C bis +105°C

### Kleber

Bestellcode	Material	Temperaturbereich
/42	Polyamid Heisschmelzkleber	-20°C bis +60°C
/86	Leistungsfähiger Heisschmelzkleber	-55°C bis +120°C
/225	Epoxy-Polyamid Kleber	-75°C bis +150°C

### Farbe

Bestellcode	Farbe
-0	Schwarz